



  
**Bruggan**  
premium decking

SISTEMA  
INNOVADOR DE TERRAZA

**Bruggan**

**17** AÑOS DE  
TRABAJO CON  
ÉXITO

**620 000**M<sup>2</sup> SUPERFICIE TOTAL DE  
NUESTROS PROYECTOS

**75 000** ÁRBOLES  
SALVADOS

**100%** ECOLOGÍA

## LO MEJOR DE AMBAS ESFERAS

Bruggan no es sólo una empresa. Es un equipo de profesionales cuya misión es crear materiales sostenibles y duraderos que preserven los bosques para las generaciones futuras.

Hemos combinado ideas innovadoras, la experiencia de nuestro equipo y materiales de alta calidad. De este modo, creamos la exclusiva tabla para suelos Bruggan Multicolor, con una estructura y textura completamente idénticas a la madera natural, lo que supuso un auténtico adelanto en el sector.

Creemos que la naturaleza es la mejor fuente de inspiración, por lo que nos esforzamos por preservarla en su forma original y crear productos que cumplan esta misión.

Le garantizamos que el entarimado Bruggan le aportará alegría y confort.

Es una solución fiable y respetuosa con el medio ambiente para su hogar.



02



## CARACTERÍSTICAS DEL COMPUESTO

Las ventajas del tablero compuesto  
Bruggan sobre la madera natural:

### RESISTENCIA A LA DEFORMACIÓN:

Bruggan tiene una geometría estable y no se agrieta debido al encogimiento o contracción del material, a diferencia de la madera natural.

**Bruggan**  
premium decking

### DURABILIDAD:

La madera natural se deteriora debido a los cambios naturales de los ciclos climáticos: humedad, exposición a la luz solar y fluctuaciones de la temperatura ambiente. Bruggan no está sujeta a dicha corrosión debido a su composición.

### MANTENIMIENTO:

La madera natural requiere un tratamiento regular con productos especializados para mantener su aspecto estético. CMP no necesita tal mantenimiento, lo que ahorra tiempo y dinero.





### ECOLOGÍA:

Para proteger la madera natural del moho y los insectos dañinos, es necesario tratarla con soluciones agresivas y recubrirla con barniz o pintura. Bruggan no necesita ninguna protección química adicional, por lo que es ecológico y seguro para la salud humana y el medio ambiente.

### NO REQUIERE LA TALA DE ÁRBOLES:

El uso de materiales de CMP reduce la tala de árboles, lo que a su vez contribuye a la conservación de los bosques y la naturaleza en general.

## QUE DIFERENCIA A LAS TABLAS BRUGGAN DEL 80% DE OTROS PISOS DE CMP PARA TERRAZAS

-  Se parece y se siente lo más posible a la madera
-  Tecnología de producción única
-  Compuesto por un 60% de harina de madera dura
-  Garantía de 25 años para las tablas de altura completa y de 15 años para las tablas vacías

## LA SUPERFICIE SE VE Y SE SIENTE COMO MADERA NATURAL

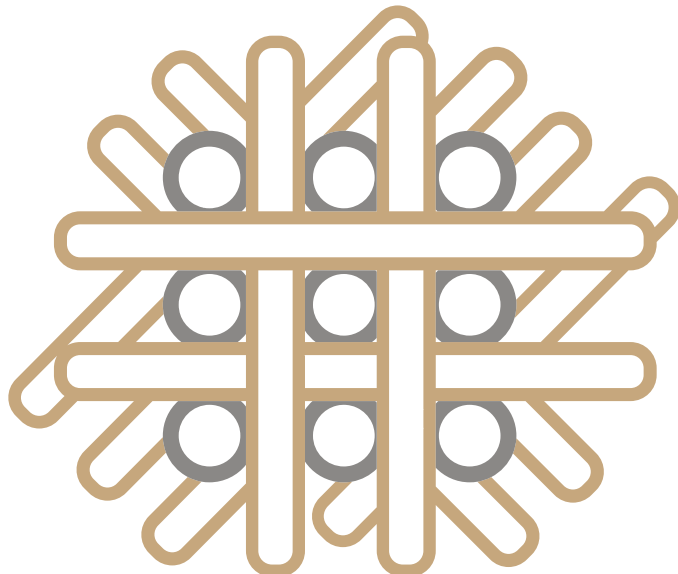
- Patrón de anillos anuales en todo el espesor del material.
- Patrón y sombra únicos en cada tabla.
- Textura en relieve, como un revestimiento de madera



# MADERA SELECCIONADA

## LONGITUD DE LA FIBRA DE MADERA

Nuestros tecnólogos han desarrollado un estándar de longitud de fibra que permite reforzar al máximo el material. Esto lo hace resistente y elástico, lo que le permite soportar cargas más elevadas.



## HARINA DE MADERA DURA

El 80% de los fabricantes de compuestos de madera y polímero utilizan maderas blandas como el pino y el abeto debido a su disponibilidad y bajo coste.

Esta madera tiene baja densidad y contiene una gran cantidad de resinas. Esto reduce significativamente la resistencia al desgaste del tablero y provoca la formación de manchas aceitosas en su superficie.

Los productos Bruggan se fabrican exclusivamente con maderas duras como haya y roble.

## HUMEDAD DE LA HARINA

El nivel de humedad es un aspecto importante de la calidad.

Al producir CMP, el exceso de humedad en la harina de madera hace que el material se desmenuce, lo que aumenta significativamente su absorción de humedad y reduce la densidad.

## EL TABLERO BRUGGAN NO CONTIENE PVC

- Sólo polímero seguro.  
De envases de alimentos y cosméticos. No utilizamos envases de productos químicos industriales ni de productos médicos.
- Utilizamos polímero puro.  
Esto preserva su densidad y controla su origen.
- Utilizamos polietileno.  
Nuestro tablero no contiene PVC, lo que significa que no emite formaldehído, carcinógenos ni metales pesados ni siquiera al quemarse

## HARINA DE MADERA 60%

- Madera exclusivamente reciclada.  
Sobrantes de la fabricación de muebles. La creación del tablero Bruggan no requiere la tala de árboles.
- No utilizamos madera acorchada ni harina de madera blanda  
Solo la harina de madera dura puede alcanzar la resistencia requerida para el tablero.
- Controlamos estrictamente la longitud de la fibra y el nivel de

## ELEGIMOS ADITIVOS DE PRIMERA CALIDAD

- Proporcionar protección UV y unir madera con polímero.  
La resistencia del material, su resistencia a las influencias externas y su durabilidad dependen de su calidad.
- En la producción de tableros Bruggan utilizamos aditivos únicamente de las mejores marcas del mundo
- Cada aditivo tiene una hoja de datos de seguridad.  
Esto garantiza la calidad y además elimina los impactos negativos sobre la salud y el medio ambiente.



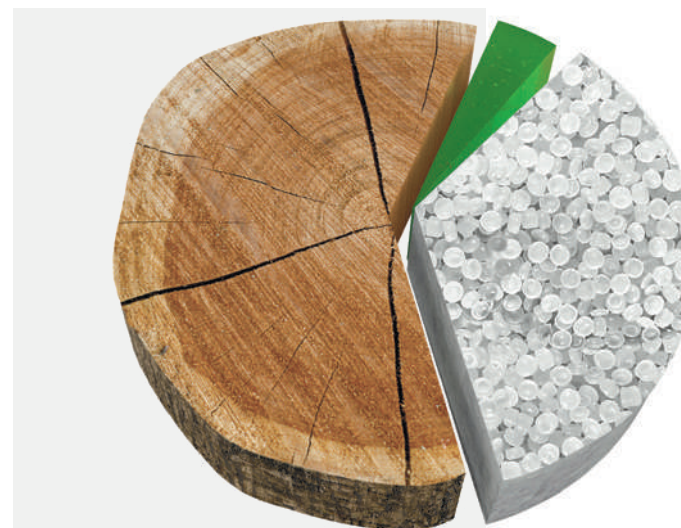
60%  
HARINA DE  
MADERA



30%  
POLÍMEROS



10%  
ADITIVOS  
ESTABILIZAN





## ESTÁNDARES DE ALTA CALIDAD

Damos gran importancia a la calidad del producto, ya que nos preocupamos por la seguridad y la comodidad de nuestros clientes. Por lo tanto, en la producción de tarimas para terrazas Bruggan utilizamos un control de laboratorio de varios niveles, que incluye pruebas de materias primas (harina de madera, polímeros, aditivos) para verificar el cumplimiento de altos estándares de calidad.

Controlamos cuidadosamente la resistencia y densidad de los productos terminados utilizando tecnologías avanzadas. Además, para garantizar la durabilidad de las tarimas para terrazas Bruggan, probamos la resistencia del producto terminado a las condiciones climáticas y a las influencias externas.

Nuestro enfoque integral de control de calidad incluye todos los procesos necesarios, garantizando la confiabilidad y seguridad de nuestros productos.

# LOS PRODUCTOS BRUGGAN CUENTAN

con todos los certificados europeos necesarios que confirman su alta calidad.

Estos certificados garantizan que los productos de la empresa cumplen los requisitos más estrictos y pueden utilizarse tanto en la construcción privada como en la pública.



08

# MADERA INNOVADORA BRUGGAN MULTICOLOR

INNOVACIÓN

Nuestra empresa fue la primera en crear una imitación de los anillos anuales de madera. Esto no sólo confiere a la tarima Bruggan un aspecto casi idéntico a la madera, sino que también permite utilizarla completamente como madera natural: cortada, lijada y procesada.

Siente el calor de la madera bajo tus pies mientras paseas descalzo por la terraza de tu tablero Bruggan.



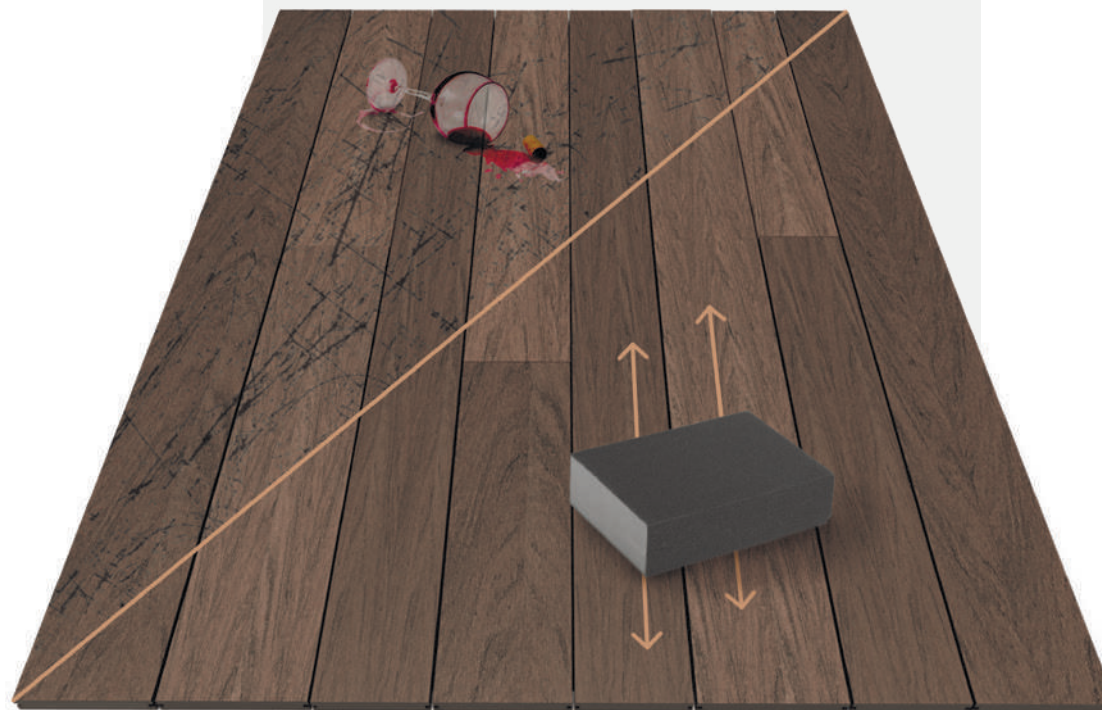
# TABLERO DE TERRAZA MULTICOLOR DE BRUGGAN

## TIENE UNA SUPERFICIE RENOVABLE

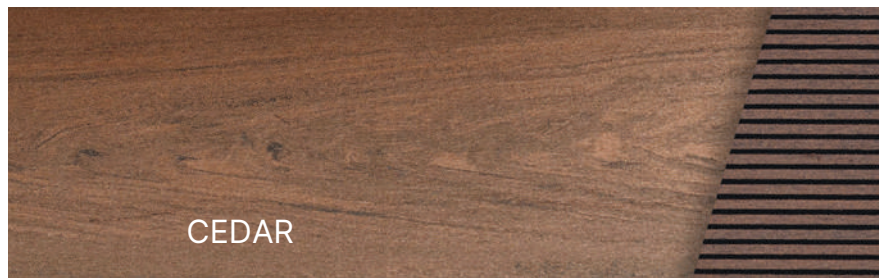
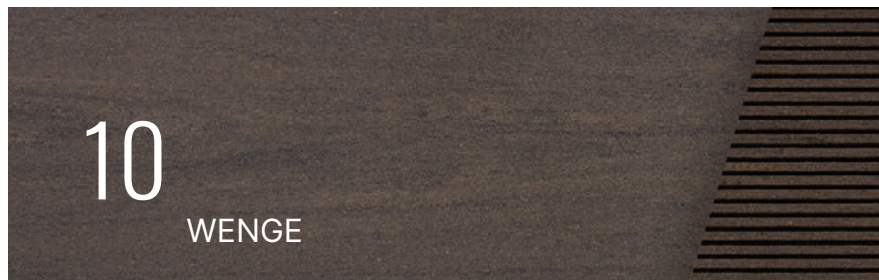
Las tablas Bruggan Multicolor tienen una superficie renovable.

Si es necesario, los arañazos o manchas pueden eliminarse con papel de lija normal.

Incluso después de años de uso diario, la terraza lucirá como nueva. Por lo tanto, la tabla Bruggan es adecuada para su uso en parques, cafeterías y otros lugares concurridos.



COLECCIÓN



COLOR NUEVO



# BRUGGAN MULTICOLOR

Una tabla de cuerpo entero con mayor durabilidad. Aspecto y tacto idénticos a la madera natural. Superior a las especies de madera de élite en términos de rendimiento y propiedades decorativas.

Material ecológico de primera calidad.

## VENTAJA

Textura de madera en todo el espesor del material.  
Ecológico y seguro  
Mayor resistencia  
Ideal para corte de radio

## AREAS DE APLICACIÓN

Terrazas residenciales y comerciales  
Parques  
Muelles, embarcaderos  
Escaleras  
Puertas

# EQUIPAMIENTO



## PERFIL

120x19x3000 mm  
140x19x3000 mm  
160x19x3000 mm



## ESQUINA

40x40x3000 mm



## BRUGGAN DURMIENTE REFORZADO

53x43x3000 mm



## EL DURMIENTE ES ESTÁNDAR

40x30x2200 mm



## LAGA ALUMINIO

25x40x3000 mm



## CLIP DE FIJACIÓN

Acero inoxidable 304



## CLIP DE ARRANQUE

Acero inoxidable 304



## CLIP DE FIJACIÓN

Acero inoxidable 304



## RODAPIÉ

60x8x3000 mm



## SMOKE WHITE

Smoke White es un tono sofisticado y elegante de la paleta de tarimas Bruggan Multicolor. Es ideal para quienes buscan tranquilidad y relajación en su terraza. La combinación de leche y gris le confiere un carácter único y le permite armonizar bien tanto con estilos clásicos como modernos. Crea un espacio limpio y luminoso que atrae la atención y genera sensación de amplitud.

Gracias a su tono más claro, la tabla se calienta menos en el sol que la convierte en una opción ideal para quienes gustan de caminar descalzos.

Por eso, Smoke White se utiliza a menudo alrededor de piscinas y en zonas de spa.



COLOR NUEVO

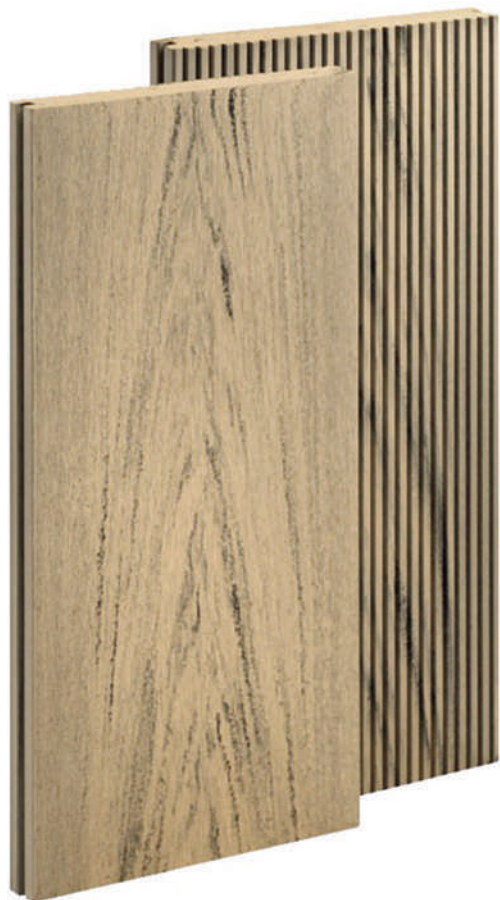
INSPIRACIÓN



# SAND

Sand es un nuevo color de la paleta de tarimas Bruggan Multicolor que combina a la perfección con el parquet de haya, roble o teca. Al crear una terraza con un tono arena, puede armonizar el diseño interior y exterior de su casa para que se complementen. Sand tiene un aspecto natural I, lo que confiere a su terraza una sensación de confort y tranquilidad.

Gracias a su versatilidad, también armoniza con casi todos los colores de la paleta cálida y fría, lo que le permite experimentar con muebles, textiles y plantas. Cree su terraza perfecta con Bruggan Multicolor Arena.





## CUBIERTA FRANCESA

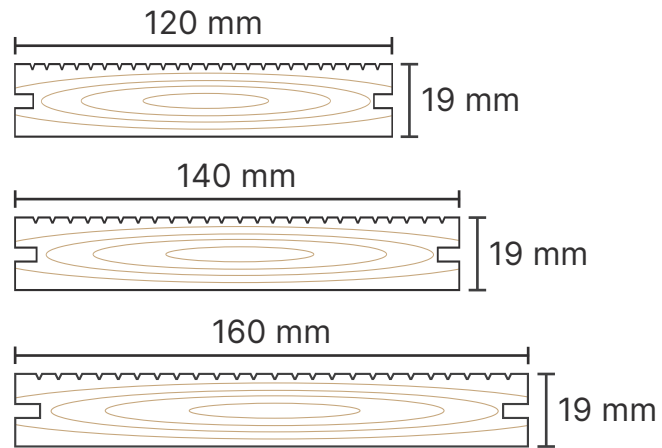
### COLOCACIÓN DE TABLAS DE TERRAZA EN TRES OPCIONES DE ANCHO EN UNA TERRAZA

Es una tendencia mundial que armonizará con casi cualquier exterior y aportará un estilo vintage a su suelo. Vintage es una época recreada de nuevo.

Para quienes han soñado con su propia terraza exquisita.

En este tipo de instalación, la tabla de terraza se diferencia no sólo por su ancho, lo que le da al suelo un "chic" especial, sino también por el "juego" de colores.

Este efecto se logra mediante una tecnología de coloración especial, cuando el color de cada tabla se diferencia en un matiz apenas perceptible. En el conjunto, el lienzo parece "caro" y natural.

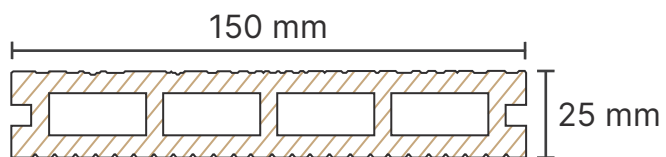


16

# BRUGGAN ELEGANT LIGHT 3D

UNICIDAD DEL  
TABLERO

PARÁMETROS



## COMBINACIÓN DE COLORES ÚNICA

en cada tablero, realizando el aspecto auténtico de la veta de la madera.

## COLOR MULTITONO

una combinación de tonos diferentes creando la apariencia de madera natural

## MODERNO DISEÑO ESTRIADO

una combinación de tonos diferentes que crea un aspecto de madera natural

# COMPONENTES



**PERFIL**

150x25x3000 mm



**ESQUINA**

40x40x3000 mm



**BRUGGAN DURMIENTE  
REFORZADO**

53x43x3000 mm



**EL DURMIENTE ES  
ESTÁNDAR**

40x30x2200 mm



**LAGA ALUMINIO**

25x40x3000 mm



**RODAPIÉ**

60x8x3000 mm



**CLIP DE FIJACIÓN**

Acero inoxidable 304



**CLIP DE ARRANQUE**

Acero inoxidable 304



**CLIP DE FIJACIÓN**

Acero inoxidable 304



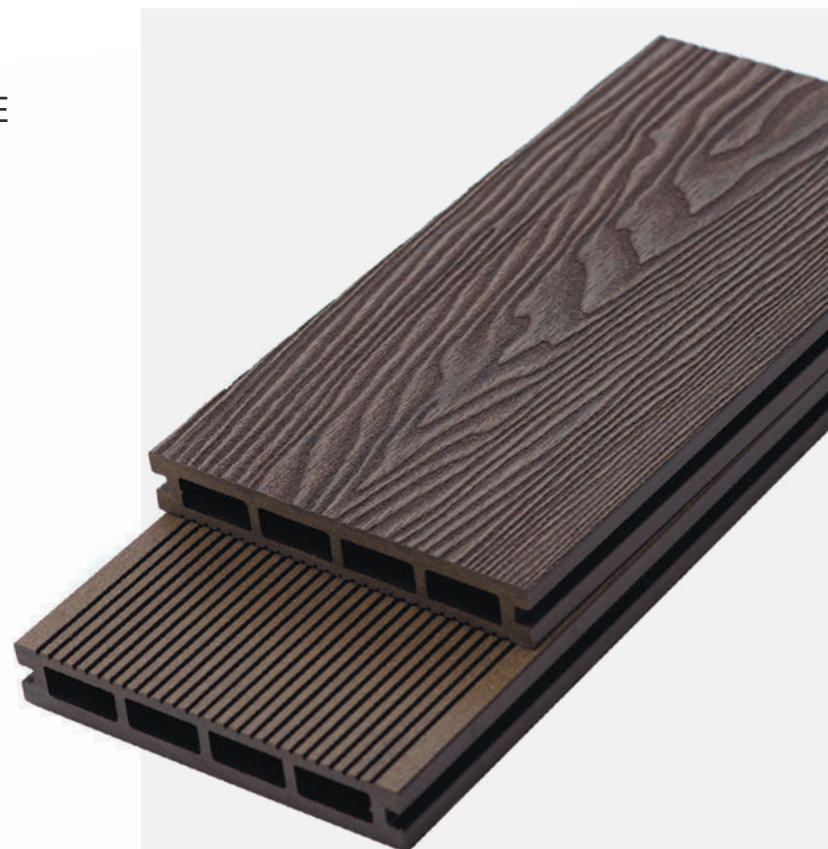
**CLIP**

Smart click



**TORNILLO  
AUTORROSCANTE  
DE ACERO  
INOXIDABLE**

25x4 mm



COLECCIÓN BÁSICA

18

ANTRACITE

WINE BROWN

GRAPHITE

CREAM LATTE

COPPER NATURAL

COLOR NUEVO

15 YEARS OF  
GUARANTEE

## BRUGGAN ELEGANT LIGHT 3D

Tablero hueco fabricado en composite madera-polímero. El profundo relieve 3D reproduce de forma fiable el relieve de la madera natural. Revestimiento resistente, duradero y fácil de usar.

Material ecológico de la calidad máxima .

### ÁREA DE USO

Terrazas privadas  
Fachadas de edificios  
Escaleras  
Portales

### VENTAJA.

Estampado 3D profundo  
Ecológico y seguro  
Agradable al toque  
Relieve fiable de madera natural

## COPPER NATURAL

El color Copper Natural actualizado es cálido y natural. El tono nuevo de las tarimas de exterior Bruggan Elegant es más suave, más claro y más natural. Está diseñado para convertirse en una continuación armoniosa del suelo del interior de la casa. Porque combina perfectamente con los colores cálidos del parquet o de las tablas de parquet. Con Copper Natural crearás un espacio cohesionado para tu hogar, por dentro y por fuera.

Si prefiere los clásicos tranquilos, el tono nuevo de las tarimas será la opción ideal.

COLOR NUEVO

INSPIRACIÓN



20

# ESTRUCTURA DE ALUMINIO BRUGGAN EXPERT



BRUGGAN EXPERT

**EXPERT**  
by Bruggan



MONTAJE  
FÁCIL



MULTIPLICA POR  
2 LA VELOCIDAD  
DE MONTAJE



REDUCE  
LOS  
GASTOS EN  
UN 35%



ALTA FIABILIDAD Y  
DURABILIDAD



IDEAL PARA EL  
MANTENIMIENTO DE  
TEJADOS Y TERRAZAS



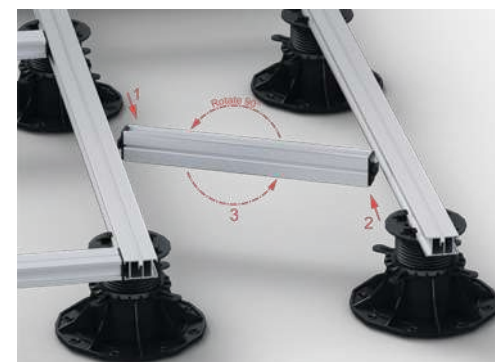
PESO Y ALTURA  
REDUCIDOS



1. Coloque los soportes ajustables sobre la base preparada y fije las barras de aluminio en las abrazaderas especiales situadas encima de los soportes.



2. Prepare una sección de la barra de 340 mm de longitud e instale los elementos de conexión P10 en ambos extremos de la barra.



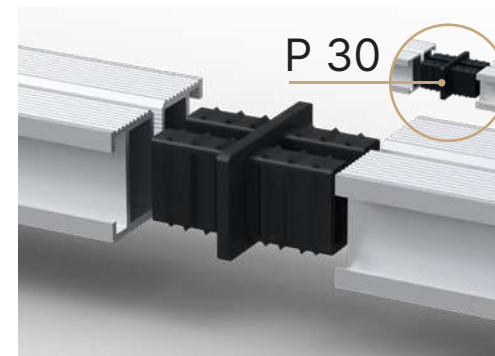
3. Conecte la sección a los largueros guía utilizando elementos P10. Para ello, inserte los elementos de unión en las ranuras de los largueros guía y gire la sección 90 grados para fijar firmemente la estructura del bastidor.



4. Fije la tabla de entarimado al bastidor siguiendo las instrucciones de instalación.



5. En las juntas longitudinales de las viguetas, es necesario utilizar el elemento de fijación P20.



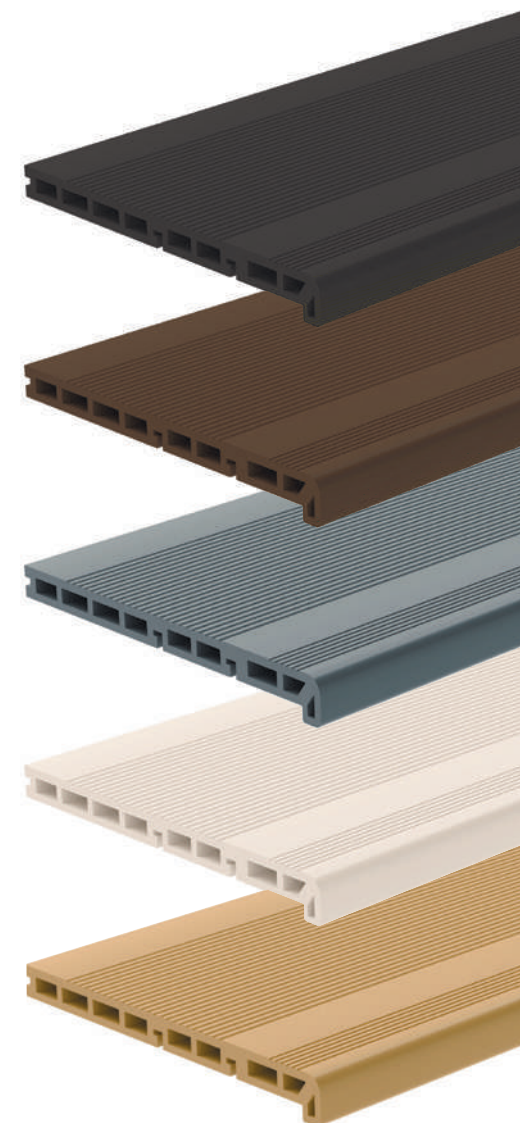
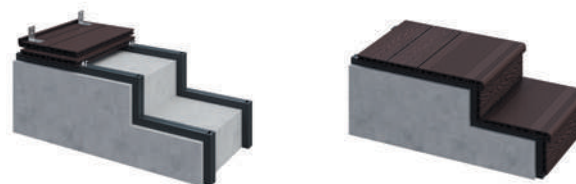
6. Se recomienda utilizar el elemento de conexión P30 para la conexión final de las vigas. En estos lugares debe instalarse un soporte.

22

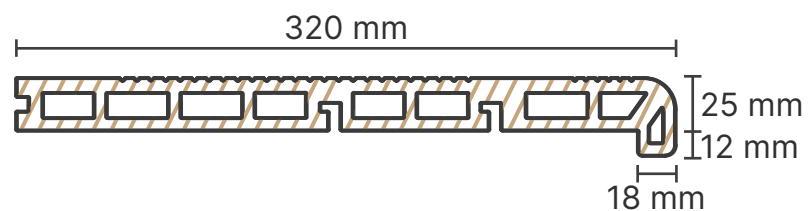
  
**Bruggan**  
Elegant Light 3D

## BRUGGAN ELEGANT ESCALÓN

El escalón Elegant tiene una anchura de 320 mm. Es ideal para utilizarlo con la tarima Bruggan Elegant para crear una terraza bonita y funcional. Gracias al saliente del escalón, se puede instalar una tira de iluminación LED, que añade estilo y seguridad por la noche.



PARÁMETROS



Este escalón también facilita la instalación y proporciona un gran acento final a su terraza.

# SOPORTES DE TORNILLO

## STANDART SYSTEM

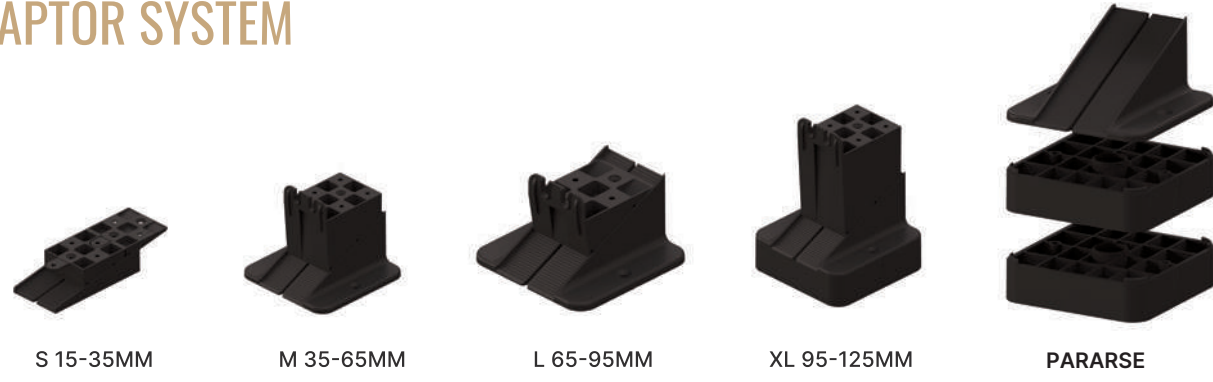


STANDART SYSTEM



# SOPORTES EN FORMA CÓNICA

## RAPTOR SYSTEM



RAPTOR SYSTEM

24

ÁMBITO DE APLICACIÓN





# ZONAS ALREDEDOR DE LAS PISCINAS

---

## MATERIAL

Bruggan Multicolor

## COLOR

Grey

## OBJETO

Casa particular

## AREA

470 M2

25

26

ÁMBITO DE APLICACIÓN

  
**Bruggan**  
premium decking

## TERRAZAS

---

### MATERIAL

Bruggan Multicolor

### COLOR

Grey

### OBJETO

Casa particular

### AREA

380 M2







# ZONAS ALREDEDOR DE LAS PISCINAS

---

## MATERIAL

Bruggan Elegant Light 3D

## COLOR

Wine Brown

## OBJETO

Hotel del parque relajante

## AREA

160 M2



# TERRAZAS Y SENDEROS

## MATERIAL

Bruggan Multicolor

## OBJETO

Casa particular

## COLOR

Cedar

## AREA

235 M2







# TERRAZA EN LA AZOTEA

## MATERIAL

Bruggan Multicolor

## COLOR

Wenge

## OBJETO

LCD Royal Tower

## AREA

820 M2



# COMPLEJO HOTELERO

---

## MATERIAL

Bruggan Multicolor

## COLOR

Grey

## OBJETO

Family Club 55

## AREA

430 M2



36

ÁMBITO DE APLICACIÓN



## COMPLEJO DE RESTAURANTE Y HOTEL

  
**Bruggan**  
premium decking

MATERIAL

Bruggan Multicolor

COLOR

Grey

OBJETO

Nasha Dacha

AREA

700 M2



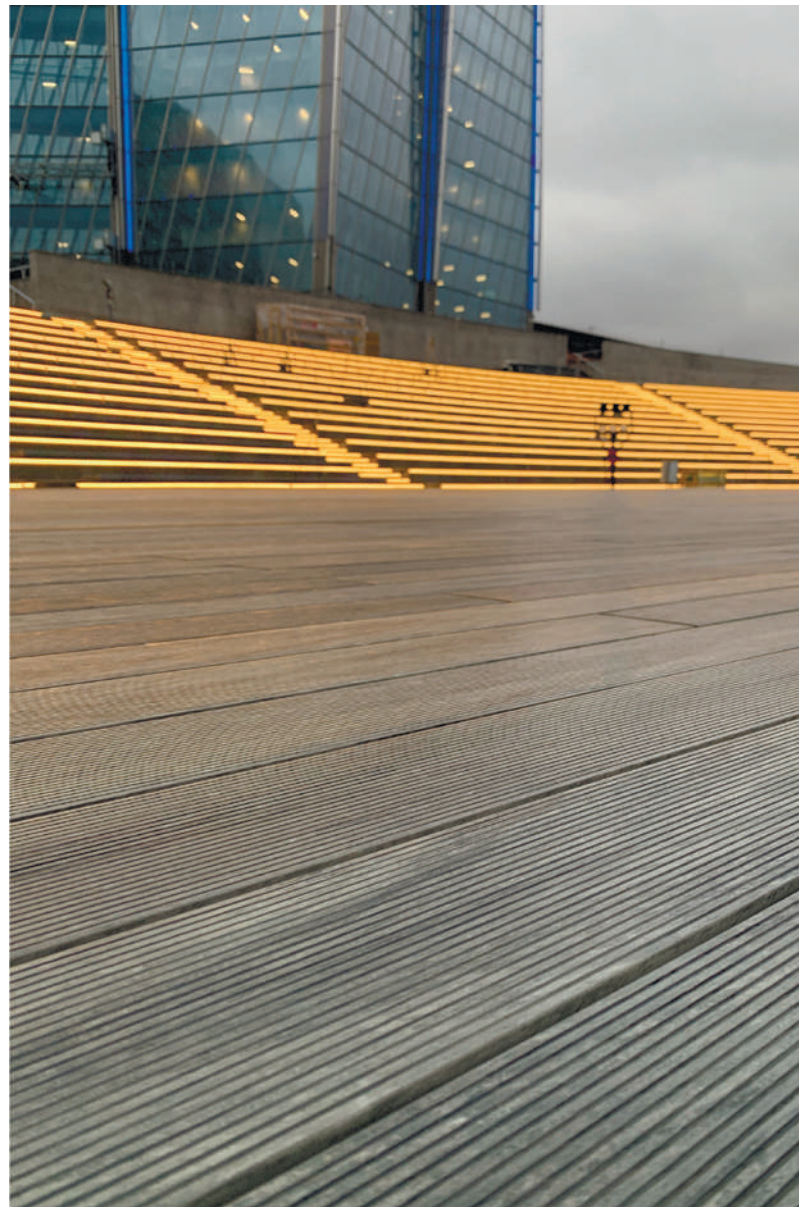


38

ÁMBITO DE APLICACIÓN



  
**Bruggan**  
premium decking



# CENTRO DE OFICINAS

## MATERIAL

Bruggan Multicolor

## COLOR

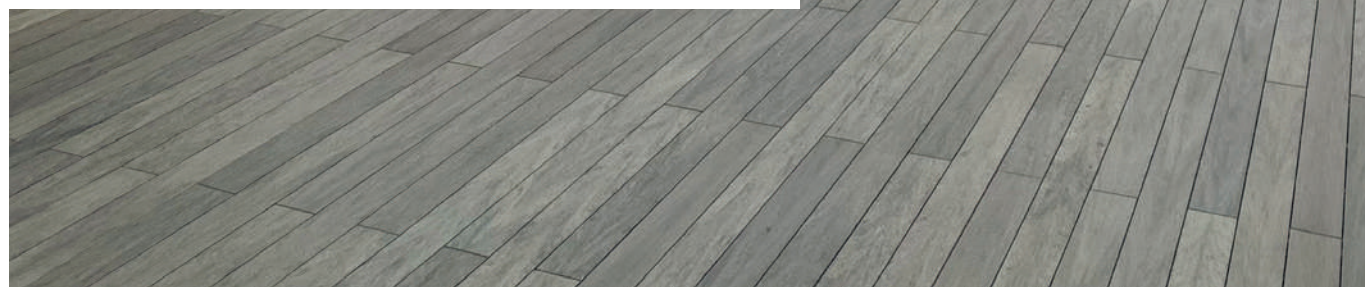
Grey

## OBJETO

Centro Lakhta

## AREA

1300 M2





## THINK GREEN

Bruggan está comprometido con el medio ambiente.

Esto es lo que une a nuestro equipo y lo inspira a crear nuevos materiales.

Al mismo tiempo, estamos categóricamente en contra de la tala de árboles y hacemos todo lo que está a nuestro alcance no sólo para preservar sino también para aumentar el número de bosques.

Abogamos por que las personas estén rodeadas de la belleza y el confort de la madera natural, y por preservar la ecología del planeta para el futuro de nuestros hijos.


Al comprar productos Bruggan, nuestros clientes evitan la tala innecesaria de unos 3000 árboles al año.



Únete a nosotros, gente que se preocupa por el futuro de nuestro planeta!



CONTACTOS  
***Bruggan***

 [www.woodplast.com](http://www.woodplast.com)

